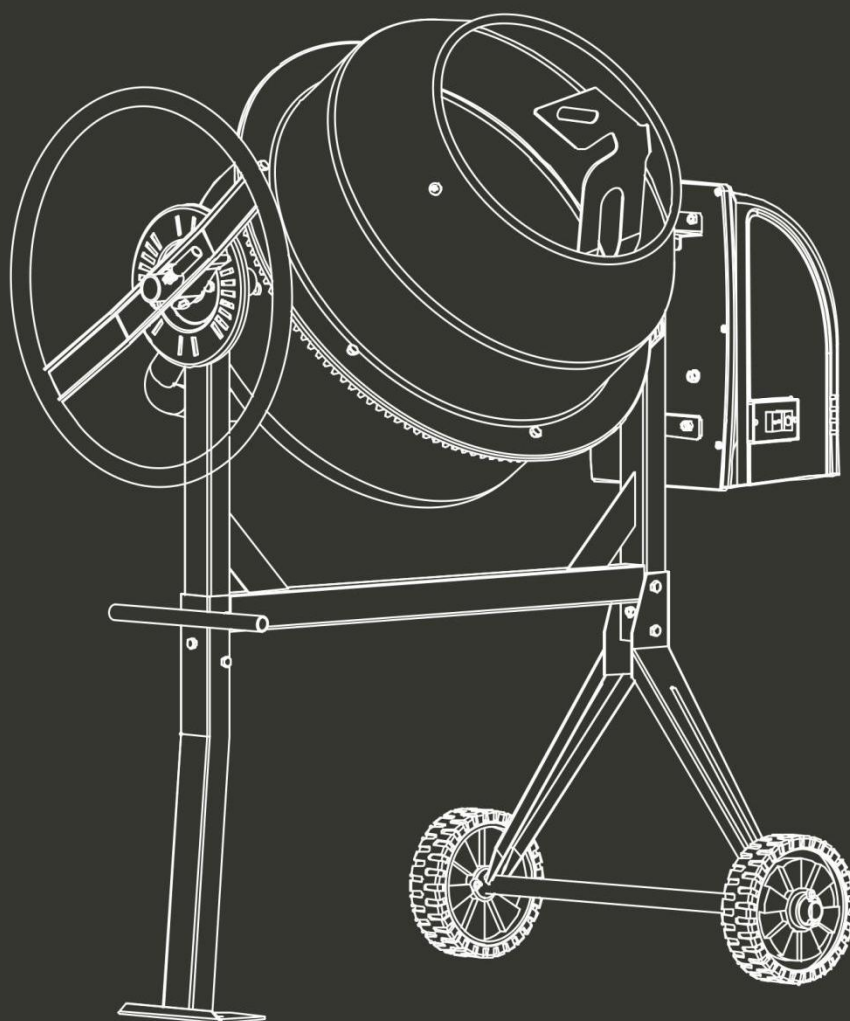


**HYUNDAI**  
POWER PRODUCTS

# MIEŠAČKA NA BETÓN

**HBTE650**

**PÔVODNÉ POKYNY**



**VAROVANIE:** Pred použitím si dôkladne prečítajte návod na

## **OBSAH**

|                               |    |
|-------------------------------|----|
| 1. URČENÉ POUŽITIE.....       | 3  |
| 2. REZIDUÁLNE RIZIKÁ.....     | 3  |
| 3. BEZPEČNOSTNÉ POKYNY.....   | 3  |
| 4. ELEKTRICKÁ BEZPEČNOSŤ..... | 5  |
| 5. SYMBOLY.....               | 7  |
| 6. POPIS PRODUKTU.....        | 10 |
| 7. NÁVOD NA MONTÁ.....        | 11 |
| 8. NÁVOD NA OBSLUHU.....      | 17 |
| 9. ÚDRŽBA A SKLADOVANIE.....  | 19 |
| 10. RIEŠENIE PROBLÉMOV.....   | 20 |
| 11. DISPOZÍCIA.....           | 21 |
| 12. VYHLÁSENIE O ZHODE.....   | 22 |
| 13. ZÁRUKA.....               | 23 |
| 14. ZLYHANIE VÝROBKU .....    | 24 |
| 15. VYLÚČENIA ZO ZÁRUKY.....  | 25 |



**Pred použitím spotrebiča si prečítajte návod na obsluhu a porozumejte mu.** Oboznámte sa s ovládacími prvkami a so správnym používaním spotrebiča. Dodržiavajte všetky bezpečnostné opatrenia uvedené v návode na obsluhu. V prípade akýchkoľvek pochybností o pripojení a prevádzke sa obráťte na naše zákaznícke centrum: <https://services.swap-europe.com/>.

## 1. URČENÉ POUŽITIE

Miešadlo na betón bolo navrhnuté výlučne na výrobu betónu a malty. Nepoužívajte tento výrobok iným spôsobom, ako je uvedené pre bežné použitie. Nedodržanie platných všeobecných predpisov a pokynov z tohto návodu nezakladá zodpovednosť výrobcu za škody.

## 2. REZIDUÁLNE RIZIKÁ

Napriek používaniu stroja v súlade so všetkými príslušnými bezpečnostnými predpismi môžu existovať určité zvyškové riziká dané konštrukciou stroja. Zvyškové riziká možno minimalizovať dodržiavaním bezpečnostných pokynov a používaním podľa určených ustanovení a návodu na obsluhu. Opatrnosť znižuje riziko poranenia osôb a materiálnych škôd.



### **NEBEZPEČENSTVO ÚRAZU !**

**Riziko poranenia prstov a rúk pri dotyku bežiaceho bubna miešačky rukou. Nie je možné zabezpečiť ochranu pred nebezpečným zachytením alebo poranením rotačným rozmetadlom.**



**VAROVANIE! Úraz elektrickým prúdom! Hrozí nebezpečenstvo úrazu elektrickým prúdom!**

**Riziko spôsobené prúdom pri použití nevhodných pripojovacích káblov.**

**Nedotýkajte sa napájacích vodičov vystavených elektrickým komponentov. Napriek všetkým prijatým preventívnym opatreniam môžu stále existovať skryté riziká.**

## 3. BEZPEČNOSTNÉ POKYNY

**Dodržiavajte tieto pokyny, aby ste ochránili seba a ostatné osoby pred možnými rizikami a zraneniami.**

1. Používajte ochranné prostriedky. Pri práci so strojom vždy používajte ochranné okuliare. Odporúča sa používať ochranný odev, ako je maska proti

- prachu, ochranné rukavice, ochrana očí a pevná protišmyková obuv a chrániče sluchu.
2. Cementu a prísad sa nedotýkajte, nevdychujte ich (vznik prachu) ani ich nekonzumujte.
  3. Dodržiavajte miestne predpisy o prevencii úrazov a bezpečnostné predpisy v pracovnej oblasti.
  4. Musia byť zabezpečené primerané svetelné podmienky.
  5. Miešačku na betón je možné používať až po kompletnej montáži všetkých častí.
  6. Miešačku na betón nainštalujte a používajte na pevnom a rovnom povrchu (uistite sa, že sa neprevráti).
  7. Aby ste zabránili zakopnutiu, odstráňte všetky prekážky na mieste.
  8. Prevádzkovateľ je zodpovedný voči tretím osobám v pracovnom priestore.
  9. Mixér nepoužívajte bez dozoru.
  10. Nedovoľte deťom priblížiť sa k mixéru.
  11. Miešačka sa má používať len na práce uvedené v odseku "Použitie podľa určenia".
  12. Stroj ani žiadne jeho časti neupravujte.
  13. Miešačku možno uviesť do prevádzky len s kompletným a neporušeným bezpečnostným vybavením.
  14. Skontrolujte, či pohyblivé časti fungujú bezchybne, či pracujú hladko a či nie sú poškodené. Na zaistenie bezpečnej prevádzky zariadenia musia byť všetky časti správne nainštalované a musia spĺňať všetky podmienky.
  15. Poškodené ochranné zariadenia a diely musia byť odborne opravené alebo vymenené v uznávanom odbornom servise, pokiaľ nie je v návode na obsluhu uvedené inak.
  16. Chybné alebo poškodené časti stroja sa musia okamžite vymeniť. Všetky poškodené alebo nečitateľné bezpečnostné nálepky sa musia vymeniť.
  17. Používajte len originálne náhradné diely. Použitie iných náhradných dielov môže mať za následok nehody/poranenia používateľa. Výrobca nenesie

zodpovednosť za takéto škody.

18. Pravidelne kontrolujte tento stroj. Pred každým použitím skontrolujte utiahnutie všetkých skrutiek, matíc a skrutiek, najmä tých, ktoré zabezpečujú kryty a pohonné mechanizmy. Vibrácie počas miešania môžu spôsobiť ich uvoľnenie.
19. Pred zapnutím mixéra si zvyknite skontrolovať, či sú z jeho priestoru odstránené všetky nastavovacie nástroje, lopaty, uteráky na ruky a iné náradie/vybavenie.
20. Pred použitím vymeňte poškodené, chýbajúce alebo nefunkčné časti. Výstražné štítky obsahujú dôležité informácie. Vymeňte všetky chýbajúce alebo poškodené výstražné štítky.
21. Aby sa predišlo rizikám, musí byť náradie po vypnutí pod dohľadom a mimo dosahu detí a zvierat.
22. Strojové zariadenie nesmie byť v prevádzke, keď sa premiestňuje.
23. Miešačka musí byť umiestnená na rovnom teréne.
24. Nesiahajte do vnútra bubna k rotujúcim lopatkám.
25. Upozornenie - na opravu a zachovanie izolačných vzdialeností používajte len pôvodný štandardný izolačný materiál.
26. Pred otvorením krytu odpojte mixér od napájania a nepoužívajte ho, pokiaľ nie je kryt úplne zatvorený.

## 4. ELEKTRICKÁ BEZPEČNOSŤ



Prevádzka je povolená len s bezpečnostným spínačom proti bludnému prúdu (RCD max. prúd 30 mA).

**VAROVANIE!** Pred otvorením krytu ho odpojte od elektrickej siete. Pred uvedením stroja do prevádzky musí byť kryt úplne zatvorený.

1. Miešačka betónu s ochrannou izoláciou (trieda ochrany II)
2. Stroj sa môže uviesť do prevádzky len vtedy, keď je obklad kompletný a pevne uzavretý.
3. Pred použitím pripojovacích káblov skontrolujte, či nie sú poškodené alebo zostarnuté. Nikdy nepoužívajte chybné pripojovacie káble.
4. Spojovacie káble sa nesmú používať na účely, na ktoré nie sú určené. Kábel chráňte pred teplom, olejom a ostrými hranami. Pripojovací kábel

nepoužívajte na vytiahnutie zástrčky zo zásuvky.

5. Dlhé a tenké pripojovacie káble spôsobujú pokles napätia. Motor už nedosahuje svoj maximálny výkon a funkcia zariadenia sa znižuje.
6. Pri použití káblového bubna musí byť kábel odvinutý v plnom rozsahu.
7. Pri predlžovaní pripojovacieho kábla sa uistite, že nie je zaseknutý, zlomený a zástrčka nie je mokrá.
8. Pripojovacie káble s gumovou zásuvkou so zástrčkou pre náročnejšie podmienky, chránené proti striekajúcej vode, ktoré sa majú používať.
9. Nepoužívajte žiadne dočasné elektrické spotrebiče. Nikdy neodstraňujte ani nevypínajte ochranné zariadenie a nikdy ho nevyraďujte z prevádzky.
10. Konštrukcia pripojovacích káblov podľa IEC 60245-4 1980 (DIN 57 282) s označením H 07 RN-F alebo ekvivalentné typy konštrukcie. Prierez žíl najmenej 3 x 1,5 mm<sup>2</sup> pre maximálnu dĺžku 25 m.
11. Elektrické pripojenie a opravy na elektrickom vedení musí zabezpečovať odborník s licenciou a musia sa dodržiavať miestne predpisy, najmä ochranné opatrenia.
12. Opravy elektrických častí musí vykonávať výrobca alebo ním určené spoločnosti.
13. Ak je prívodný kábel poškodený, musí byť nahradený špeciálnym káblom alebo súpravou, ktoré sú k dispozícii u výrobcu alebo jeho servisného zástupcu.

**VAROVANIE!** Trieda ochrany II sa zachová len vtedy, keď sa pôvodné izolačné materiály/komponenty

sa používajú na opravu a keď sa izolačné vzdialenosti nemenia.

## **PREMÁVKA**

1. Nikdy sa nedotýkajte vnútra bežiaceho bubna mixéra. (rotačné miešadlo). Dodržiavajte primeranú bezpečnostnú vzdialenosť od miešačky.
2. Zabráňte akémukoľvek kontaktu s rotačnými alebo pohyblivými časťami stroja.
3. Bubon miešačky sa má plniť a vyprázdňovať len pri zapnutom motore.

4. Dávajte pozor na smer otáčania miešacieho bubna.
5. Otáčky motora nemeňte, pretože regulujú maximálne možné bezpečné pracovné otáčky a chránia motor a všetky rotujúce časti pred poškodením nadmernými otáčkami.
6. Skontrolujte stabilitu miešačky.
7. Plný bubon mixéra je ťažký - pri vyprázdňovaní bubna buďte opatrní.
8. Mixér musí byť pred tým nevyhnutne odpojený zo zásuvky:
  - (1) Premiestnenie a preprava
  - (2) Čistenie, servis a opravy
  - (3) Odstránenie poruchy
  - (4) Skontrolujte, či pripojovacie káble nie sú zauzlené alebo poškodené
  - (5) Odchod (aj v prípade krátkeho prerušenia)

## **SKLADOVANIE**

Zariadenia, ktoré sa nepoužívajú, uchovávajte v suchých a uzamknutých priestoroch.

## **TRANSPORT**










Presun miešačky betónu s prívesom.

## **PRACOVNÉ POKYNY**

Výroba zmesí:


1. Pridajte vodu a niekoľko lopatiek s prísadami (piesok, štrk atď.)
2. Pridajte niekoľko lôpt spojiva (cement, vápno atď.)
3. Body 1 a 2 opakujte, kým nedosiahnete požadovaný pomer zmesi.
4. Nechajte zmes poriadne premiešať.
5. Požiadajte odborníka o radu ohľadom zloženia a kvality zmesi.

## 5. SYMBOLY

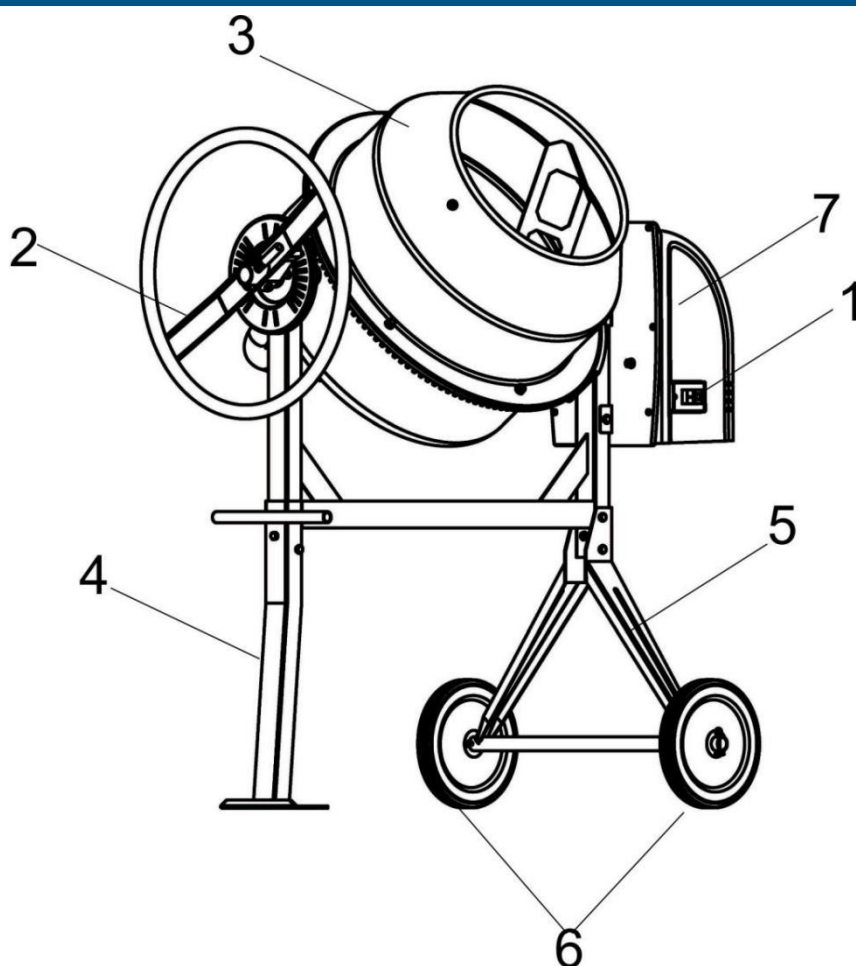
|   |   |
|---|---|
|    | <p>Pozor!</p> <p>Prečítajte si návod na obsluhu, aby ste znížili riziko poranenia.</p>  |
|    | <p>Pri používaní stroja vždy používajte ochranné okuliare.</p>  |
|    | <p>Noste rukavice!</p>  |
|    | <p>Noste bezpečnostnú obuv s oceľovou výstužou!</p>   |
|   | <p>Noste chrániče sluchu!</p>   |
|  | <p>Vždy noste dýchaciu masku</p>  |
|  | <p>Pred premiestňovaním, nastavovaním, výmenou dielov, čistením alebo prácou so strojom ho vždy odpojte od elektrickej siete, keď sa nepoužíva.</p>                     |
|  | <p>Udržujte odstup osôb</p>   |
|  | <p>Nedotýkajte sa vnútra bežiaceho bubna mixéra!</p>  |
|  | <p>(Rotačné miešadlo). Dodržiavajte primeranú bezpečnostnú vzdialenosť od miešačky. Zabráňte akémukoľvek kontaktu s rotačnými alebo pohyblivými časťami zariadenia.</p> |



|   |  |
|---|--|
|     | Nikdy sa nepokúšajte premiestňovať stroj, keď je naložený a/alebo sa používa.  |
|    | Stroj neťahajte žiadnym vozidlom.  |
|    | Zvyšky materiálu odovzdajte na autorizovanom zbernom mieste alebo dodržiavajte predpisy krajiny, v ktorej sa stroj používa. Nevypúšťajte ho do kanalizácie, pôdy alebo vody. |
|    | Stroj používajte len na pevnom, rovnom a rovnom povrchu.   |
|    | Pred použitím stroja vymeňte poškodené, chýbajúce alebo nefunkčné diely.   |
|  | Pred zapnutím vždy odstráňte z priestoru stroja nastavovacie nástroje, lopaty, ručné hladidlá a iné náradie.   |
|  | Ruky držte mimo dosahu všetkých pohyblivých častí.   |
|  | Varovanie pred nebezpečným napätím   |
|  | Hladina akustického výkonu L <sub>WA</sub>   |
|  | Označenie CE   |
|  | Trieda ochrany II<br><br>VAROVANIE! Toto zariadenie patrí do bezpečnostnej triedy  |

|   |   |
|---|---|
|   | <p>II. V záujme zachovania primeranej úrovne bezpečnosti by sa mali používať len originálne izolačné materiály a mali by sa dodržiavať všetky odstupové vzdialenosti.</p> |
|  | <p>Všetky poškodené alebo vyradené elektrické alebo elektronické zariadenia sa musia odovzdať do príslušných zberných stredísk.</p>                                       |

## 6. POPIS PRODUKTU



1. Spínač zapnutia/vypnutia

2. Ovládacie koliesko

3. Bubon

4. Podporná konzola

5. Držiak kolesa

6. Kolesá

7. Motorový priestor

## TECHNICKÉ ÚDAJE

Sieťové napätie: 230V~, 50Hz

Príkonnosť: 650W (S6 30%)

Rýchlosť: 26,6/min

Kapacita bubna: 140 l

Veľkosť ústia bubna: 380 mm

Hmotnosť: 52 kg

Stupeň ochrany: IP44

Celkové rozmery DxŠxV v mm: 1200x710x1350mm

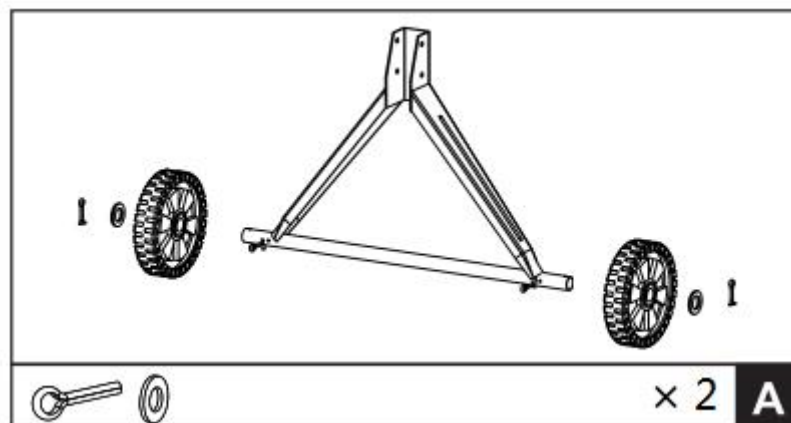
Hladina akustického tlaku  $L_{pA}$  (vzdialenosť 1 m, výška nad zemou 1,55 m)  
73,5 dB(A)

Garantovaná hladina akustického výkonu  $L_{WA}$ : 95dB(A)

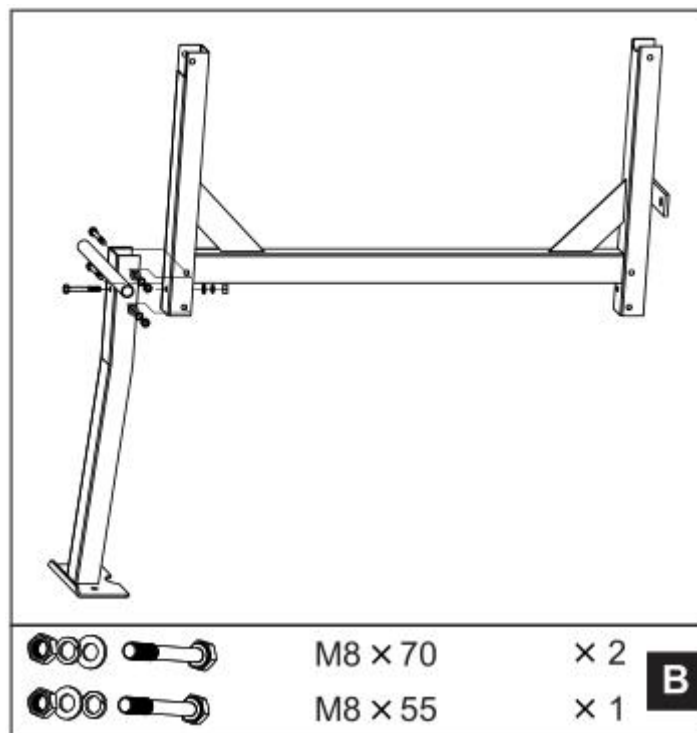
## 7. NÁVOD NA MONTÁŽ



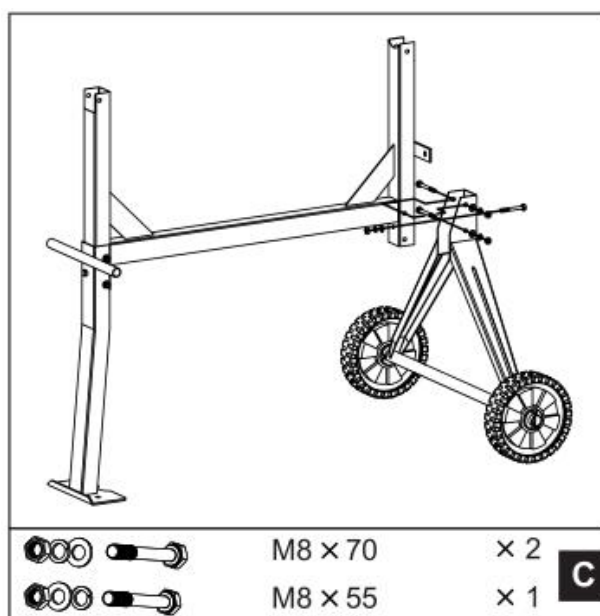
Pri montáži sa odporúča asistencia dvoch osôb.



1. Kolesá nasuňte na čapy náprav. Zabezpečte ich pomocou rozdeľovacích kolíkov a plochých podložiek.

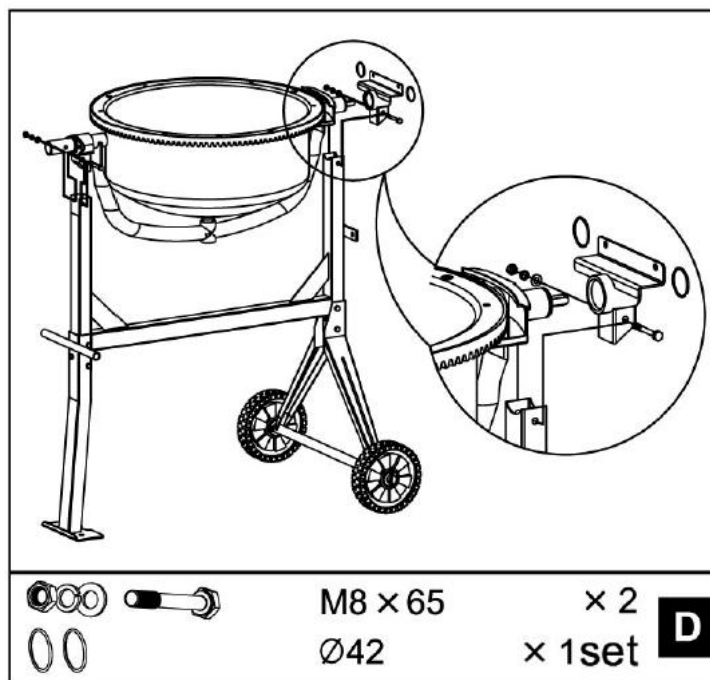


2. Keď rám leží na boku, pripevnite podpornú nohu podľa obrázka. Z jednej strany vložte do otvorov dve šesťhranné skrutky M8X70, z druhej strany ploché podložky, poistné podložky a matice. K matici na ráme priskrutkujte aj šesťhrannú skrutku M8X55 s poistnými a plochými podložkami. Uťahnite.



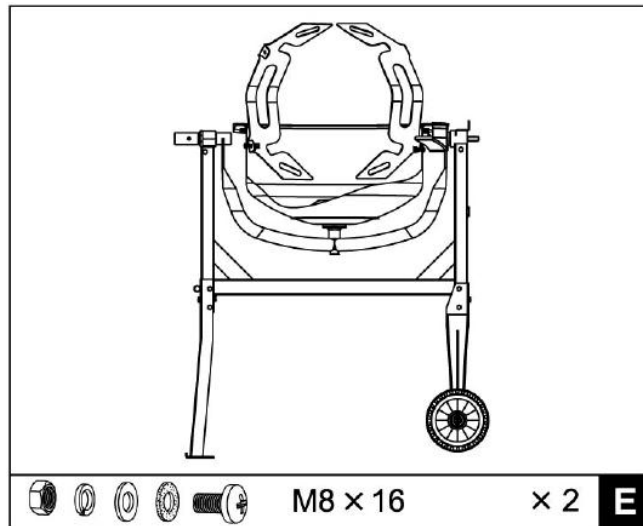
3. Otočte rám a rovnakým spôsobom pripevnite držiak nápravy s kolesami.  
 4. Uistite sa, že sú všetky skrutky a matice dotiahnuté.

## SPODNÝ BUBON



1. Nasadíte blok ložiska na hriadeľ. Pridržiť ho na mieste pomocou špirálového krúžku Ø42.
2. Opatrne a s pomocou dvoch osôb nasadíte spodný bubon s podperným ramenom na bočné podpery stojana, ako je znázornené na obrázku. Tak, aby sa ložiskové bloky zasunuli do kanálikov bočných podper. Hriadeľ s väčším priemerom by mal byť na konci nohy stojana.
3. Na každej strane zarovnajte otvory v bočnej opore s otvormi v ložiskovom bloku a vložte šesťhrannú skrutku M8X65 z jednej strany, potom plochú podložku, poistnú podložku a maticu z druhej strany.
4. Utiahnite kľúčom.

## MIEŠACIE LOPATKY

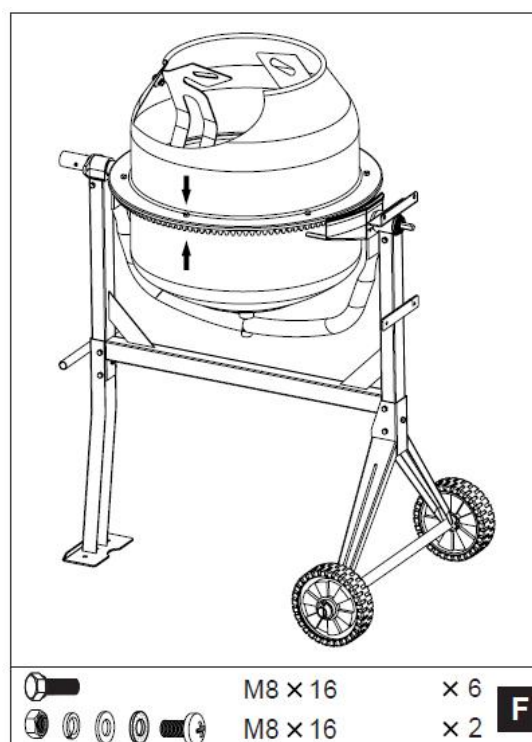


Zmiešavacie nože voľne namontujte do spodného bubna podľa obrázka - na spodnej časti bubna sú dva otvory, do ktorých možno zvonku zasunúť skrutku M8X16. Z vnútornej strany by sa mala voľne navliecť kožená podložka, plochá podložka, poistná podložka a matica.

Kožená podložka by mala byť umiestnená pod nožom smerom nadol k bubnu.

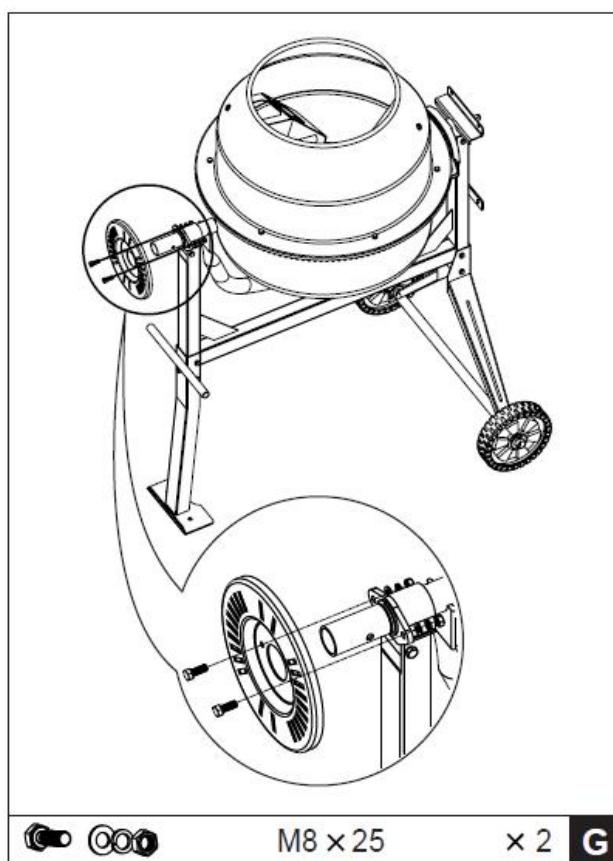
**POZNÁMKA:** Na hornom bubne a spodnom bubne sú označené dve šípky, ktoré vyjadrujú vzťah medzi ich polohou. Ak máte akékoľvek ťažkosti so správnym umiestnením miešacích nožov, je užitočné, ak dočasne nasadíte horný bubon na hornú časť spodného bubna a otočíte ho tak, aby sa obe šípky zoradili.

## HORNÝ BUBON

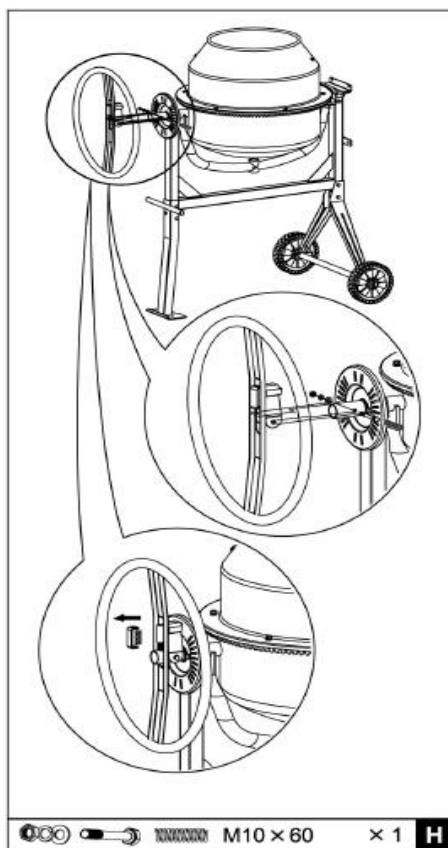


1. Umiestnite horný bubon na spodný bubon nad ráfik, pričom sa uistite, že montážne otvory sú v jednej línii s oboma, ako aj s označenými šípkami.
2. Do každého otvoru so závitom v ráfiku/krúžku naskrutkujte šesťhrannú skrutku M8X16. Uistite sa, že uťahovanie prebieha postupne.
3. Pripevnite miešacie nože k hornému bubnu vložením dvoch skrutiek s krížovou hlavou M8X16 z vonkajšej strany cez otvory v bubne.
4. Podložka by mala byť umiestnená vo vnútri medzi bubnom a nožom. Miešací nôž zaistíte zvnútra pomocou plochej podložky, pružnej podložky a matice.
5. Nakoniec skontrolujte, či sú horné a dolné upevnenie miešacej lopatky pevné.

## SKLÁPACIE KOLESO



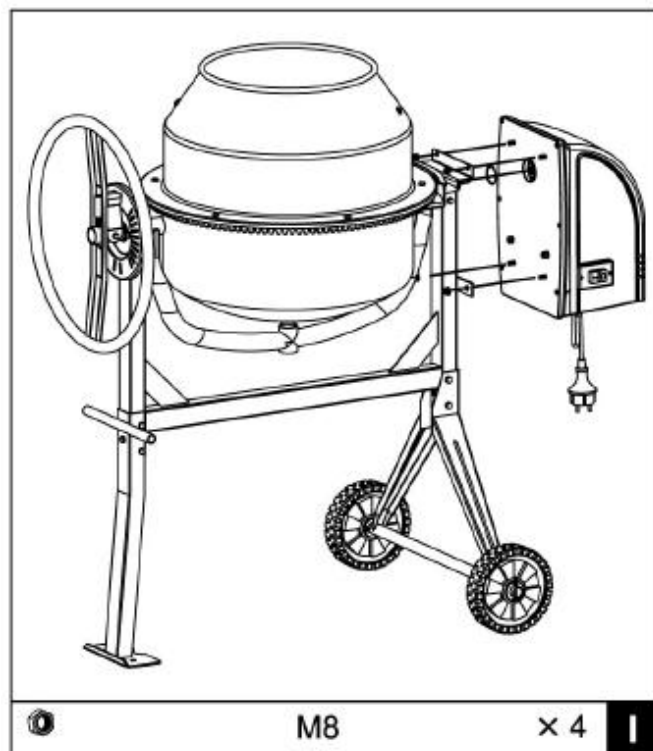
1. Zaisťovaciu dosku nasuňte na hriadeľ s veľkým priemerom na konci nohy rámu s okrajom smerujúcim dovnútra, ako je znázornené na obrázku. Zabezpečte dvoma skrutkami M8X25, každou s maticou, poistnou a plochou podložkou.



2. Sprng je v držiaku upnutý pomocou dosky v tvare U, ktorá uľahčuje montáž. Kolo nasuňte na hriadeľ s väčším priemerom, kým sa otvory v držiaku nezrovnajú s vyvŕtaným otvorom. Vložte šesťhrannú skrutku M10X60 a naskrutkujte maticu s plochými a poistnými podložkami z druhej strany. Maticu pevne naskrutkujte na konzolu, ale nie tak pevne, aby sa koleso nemohlo otáčať okolo skrutky. Uvoľnite pružinu odstránením dosky v tvare U.

## PREVODOVÁ SKRIŇA





V súlade s drážkami pre kľúče nasuňte skriňu prevodovky na hriadeľ pastorka. Skriňu pripevnite k rámu štyrmi maticami M8.

## 8. NÁVOD NA OBSLUHU

### NAKLÁŇANIE BUBNA

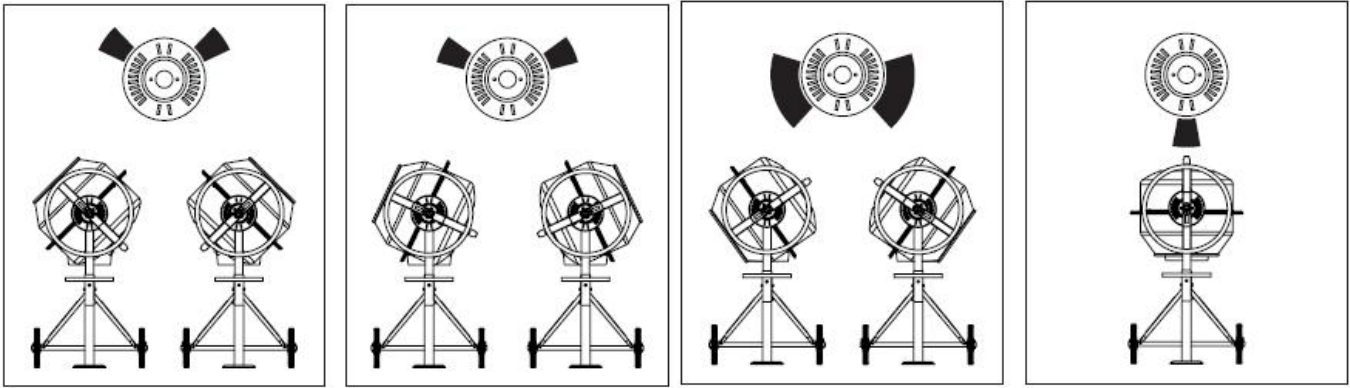
Odpružené sklápacie koleso s aretačnými okami umožňuje jednoduché ovládanie bubna, ktorý možno zablokovat' v polohe miešania, vyprázdňovania a skladovania.

Bubon je v polohe zaistený pomocou výstupkov na samonavíjacom sklápacom kolese, ktoré sa zasunú do aretačnej dosky na ráme miešačky. Ak chcete bubon nakloniť, stiahnite sklápacie koliesko, aby sa uvoľnili aretačné oká. To potom umožňuje otáčanie vyklápacieho kolesa a bubna rovnakým smerom.

Aby ste bubon udržali v polohe, zarovnajte výstupky s drážkami, trochu uvoľnite sklápacie koliesko a zároveň bubon pridržte. Otáčajte vyklápacím kolieskom, až kým aretačné výstupky nezapadnú do aretačnej dosky na ráme miešačky.

### Pozícia nakladania/miešania

Pre maltu    Pre betón    Vyprázdňovacia poloha    Skladovacia poloha



## NAČÍTANIE



Úplne odviňte predlžovací kábel. Pred zapojením do elektrickej siete ho najprv pripojte k miešačke betónu.



Pred naložením bubna vždy spustite miešačku. Nakladanie bubna s otáčajúcim sa bubnom.



Nehádzte materiál do miešačky, aby sa pevne neprilepil na zadnú časť bubna. Preliievajte ho rovnomerne cez baranidlo.

**POZNÁMKA:** V motore je zabudovaná tepelná ochrana, ktorá zabraňuje jeho prehriatiu. Tepelná ochrana sa automaticky obnoví, keď sa motor ochladí.

Aby ste dosiahli čo najlepšie výsledky, postupujte takto:

1. Do bubna nasypete požadované množstvo štrku.
2. Do bubna pridajte požadované množstvo cementu.
3. Do bubna nasypete požadované množstvo piesku.
4. Do bubna nalejte potrebné množstvo vody.

## VYPRAZDNOVANIE



Nevypínajte mixér, keď je plný náplne. Vyprázdňovanie bubna pri otáčaní bubna.

## ČISTENIE



Nikdy nekladajte ruky do bubna, keď sa bubon otáča.

Na konci každého pracovného dňa miešačku dôkladne vyčistite. Udržujte mixér v čistote. Sebemenšia stopa materiálu, ktorá zostane v bubne, stvrdne a pri každom použití priťahuje viac, až kým stroj nie je nepoužiteľný. Zaschnutý cement by sa mal z bubna vyškrabať. Nehádzajte tehly do bubna miešačky, aby ste ho vyčistili. Nebite do bubna lopatou, kladivom ani inými nástrojmi, aby ste rozbili nahromadenú zaschnutú cementovú zmes, pretože môže dôjsť k poškodeniu miešačky. Bubon sa môže čistiť približne 2 minúty pomocou 1" zmesi štrku a vody. Potom vypustíte zmes štrku a vody a hadicou vyčistíte bubon zvnútra aj zvonku. Konštrukcia miešačky na betón so stupňom krytia IP44 umožňuje bezpečné polievanie bubna.



**Nelejte ani nestriekajte vodu priamo na kryt motora, najmä na otvory v ňom.**



**Z krytu motora utrite všetok vonkajší materiál. Nepoužívajte benzín, terpentín, lak alebo riedidlo na farby, tekutiny na suché čistenie alebo podobné prostriedky. Použitie chemických produktov alebo rozpúšťadiel môže mať vplyv na**

**vlastnosti krytu, ktorý bol vyrobený z polyetylénu PET s vysokou hustotou.**

## 9. ÚDRŽBA A SKLADOVANIE



**Pred odstránením krytu motora sa vždy uistite, že je predlžovací kábel odpojený zo zásuvky.**

Hnací remeň je pod stálym rovnomerným napätím pomocou pružinového hriadeľa. Okrem namazania vretena nie je potrebné žiadne nastavenie.

Ložiská sú utesnené na celú dobu životnosti.



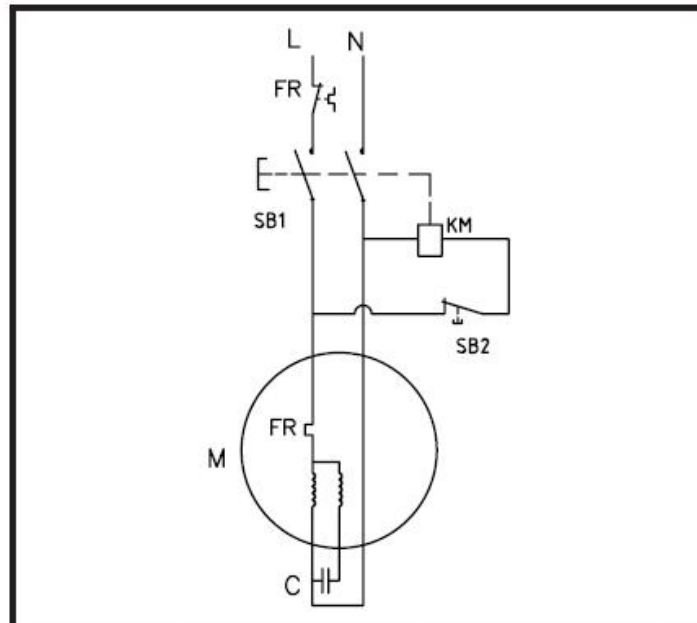
**Schéma zapojenia a schéma dielov v tejto príručke slúžia len ako referenčné nástroje. Výrobca ani distribútor neposkytuje kupujúcemu žiadne vyhlásenie ani záruku, že je kvalifikovaný na vykonávanie akýchkoľvek opráv výrobku alebo že je kvalifikovaný na výmenu akýchkoľvek častí výrobku. Opravy mixéra by mali vykonávať len kvalifikovaní technici. Akúkoľvek údržbu a opravy vykonávané na akýchkoľvek elektrických komponentoch musí**



**vykonávať kvalifikovaný elektrikár.**

**Diely v kruhu by mal montovať len kvalifikovaný elektrikár.**

## **DIAGRAM ZAPOJENIA**



## **SKLADOVANIE**

1. Ak sa miešačka nepoužíva, najprv odpojte napájanie a očistite vonkajšie bahno a nečistoty, ako aj granulovaný prívod a nečistoty vo vnútri suda. Stroj a zariadenie sa navrhuje skladovať v chladnej, suchej a dobre vetranej miestnosti.
2. Teplota v miestnosti, kde je stroj uložený, by mala byť v rozmedzí 0 - 40 °C a pozornosť by sa mala venovať tomu, aby nebol vystavený slnečnému žiareniu alebo dažďu, aby sa zabránilo oxidácii a praskaniu plastových častí a hrdzaveniu a korózii železných častí, čo môže ovplyvniť životnosť stroja.
3. Za normálnych okolností je potrebné stroj zapínať v pravidelných intervaloch, aby sa zabránilo poškodeniu motora v dôsledku dlhodobej nečinnosti.

## 10. RIEŠENIE PROBLÉMOV

| PROBLÉM                       | PRAVDEPODOBNÁ PRÍČINA  | NAVRHOVANÝ PROSTRIEDOK NÁPRAVY                                   |
|-------------------------------|--|--|
| Nemôže začať pracovať         | Nepripája sa k napájaniu   | Skontrolujte, či je napájanie pripojené                          |
|                               | Elektromagnetický spínač nie je zopnutý alebo je poškodený       | Skontrolujte, či je elektromagnetický spínač zapnutý a poškodený |
|                               | Nadmerné zaťaženie alebo koncentrácia zaťaženia na jednej strane | Zníženie zaťaženia<br>Rovnomerné zaťaženie                       |
| Vypnutie počas miešania       | Nadmerné zaťaženie   | Zníženie zaťaženia   |
|                               | Prehriatie motora  | Zastavenie mixéra a chladenie motora                             |
| Príliš veľké vibrácie         | Poškodenie ložiska   | Výmena ložísk  |
|                               | Nevyvážená rotácia   | Overenie rovnováhy   |
|                               | Uvoľnené skrutky v upevňovacích častiach                         | Uťahovanie skrutiek  |
| Aktuálne zvýšené              | Nadmerné zaťaženie   | Zníženie zaťaženia   |
|                               | Rotačné zaseknutie   | Kontrola rotujúcich komponentov                                  |
| Príliš vysoká teplota ložiska | Poškodenie ložiska   | Výmena ložísk  |
|                               | Nedostatok oleja v ložiskách                                     | Doplnenie oleja  |

## 11. DISPOZÍCIA



Elektrické výrobky by sa nemali vyhadzovať spolu s domácimi výrobkami. Podľa európskej smernice 2012/19/EÚ o odpade z elektrických a elektronických zariadení a jej implementácie do vnútroštátnych právnych predpisov sa použité elektrovýrobky musia zbierať oddelene a likvidovať na zberných miestach určených na tento účel. O recyklácii sa poraďte s miestnymi úradmi alebo predajcom.

# 12. VYHLÁSENIE O ZHODE



**BUIDER SAS**

**ZI, 32 rue Aristide Bergès - 31270 Cugnaux - Francúzsko**

**Vyhlasenie, že nasledujúci stroj:**

**MIEŠAČKA NA BETÓN**

**HBTE650**

**Sériové číslo: [20240604205-20240604492](#)**

**Je v súlade so smernicou Stroj 2006/42/ES a s nariadením, ktorým sa transponuje.**

**Taktiež v súlade s týmito smernicami:**

Smernica 2014/30/EÚ o elektromagnetickej kompatibilite

Smernica RoHS 2011/65/EÚ a (EÚ) 2015/863

**Taktiež v súlade s týmito normami**

EN 12151:2007; EN ISO12100:2010

EN 60204-1:2018

EN 55014-1:2017/+A11:2020

EN 55014-2:2015

EN IEC61000-3-2:2019+A1:2021

EN 61000-3-3:2013+A1:2019

Zodpovednosť za technický spis: Patriarca

Cugnaux, 08/04/2024

Philippe MARIE / PDG

## 13. ZÁRUKA

Výrobca poskytuje na výrobok záruku na chyby materiálu a spracovania počas 2 rokov od dátumu pôvodného nákupu. Záruka platí len v prípade, ak je výrobok určený na použitie v domácnosti. Záruka sa nevzťahuje na poruchy spôsobené bežným opotrebovaním.

Výrobca sa zaväzuje vymeniť diely, ktoré určený distribútor označí za chybné. Výrobca nepreberá zodpovednosť za výmenu stroja ako celku alebo jeho časti a/alebo za následné škody.

### Záruka sa nevzťahuje na poruchy spôsobené:

- nedostatočná údržba.
- abnormálna montáž, nastavenie alebo prevádzka výrobku.
- diely podliehajú bežnému opotrebovaniu.

### Záruka sa nevzťahuje na:

- náklady na prepravu a balenie.
- používanie nástroja na iný účel, než na ktorý bol navrhnutý.
- používanie a údržbu stroja vykonávanú spôsobom, ktorý nie je opísaný v návode na obsluhu.

Vzhľadom na našu politiku neustáleho zlepšovania výrobkov si vyhradzuje právo na zmenu alebo úpravu špecifikácií bez predchádzajúceho upozornenia. V dôsledku toho sa výrobok môže líšiť od informácií v ňom uvedených, ale úprava sa vykoná bez predchádzajúceho upozornenia, ak sa uzná za zlepšenie predchádzajúcej charakteristiky.

### PRED POUŽITÍM STROJA SI POZORNE PREČÍTAJTE PRÍRUČKU.

Pri objednávaní náhradných dielov uveďte číslo alebo kód dielu, ktorý nájdete v zozname náhradných dielov v tejto príručke. Uschovajte si doklad o kúpe; bez neho je záruka neplatná. Aby sme vám pomohli s vaším výrobkom, pozývame vás, aby ste nás kontaktovali telefonicky alebo prostredníctvom našej webovej stránky:

**+33 (0)9.70.75.30.30**

**<https://services.swap-europe.com/contact>**

Musíte si vytvoriť "lístok" prostredníctvom webovej platformy.

Zaregistrujte sa alebo si vytvorte konto.

Uveďte odkaz na nástroj.

Vyberte predmet svojej žiadosti.

Opíšte svoj problém.

Priložte tieto súbory: faktúru alebo doklad o predaji, fotografiu identifikačného štítku (sériové číslo), fotografiu potrebného dielu (napríklad: kolíky na zástrčke transformátora, ktoré sú zlomené).



# swap

## 14. ZLYHANIE VÝROBKU

### ČO ROBIŤ, AK SA MÔJ STROJ POKAZÍ?

#### **Ak ste si výrobok kúpili v obchode:**

- Uistite sa, že je váš stroj kompletný so všetkým dodaným príslušenstvom a čistý! Ak tomu tak nie je, opravovňa stroj odmietne.
- Do predajne choďte s kompletným zariadením a s účtenkou alebo faktúrou.

#### **Ak ste si výrobok kúpili na webovej stránke:**

- Uistite sa, že je váš stroj kompletný so všetkým dodaným príslušenstvom a čistý! Ak tomu tak nie je, opravovňa stroj odmietne.
- Vytvorenie servisného lístka SWAP-Europe na stránke: <https://services.swap-europe.com> Pri zadávaní požiadavky na SWAP-Europe musíte priložiť faktúru a fotografiu výrobného štítku (sériové číslo).

Pred odovzdaním stroja kontaktujte opravovňu a uistite sa, že je k dispozícii.

Na opravovňu choďte s kompletne zabaleným strojom, priložte faktúru za nákup a podporný formulár stanice, ktorý si môžete stiahnuť po vyplnení žiadosti o servis na stránke SWAP-Europe.

**Ponechajte si prosím pôvodný obal, aby ste ho mohli vrátiť v rámci popredajného servisu, alebo stroj zabaľte do podobnej kartónovej škatule rovnakých rozmerov.**

**Akékoľvek otázky týkajúce sa nášho popredajného servisu si môžete vyžiadať na našej webovej stránke <https://services.swap-europe.com>.**

Naša horúca linka je naďalej k dispozícii na čísle +33 (9) 70 75 30 30.





# 15. VÝLUKY ZO ZÁRUKY

## ZÁRUKA SA NEVZŤAHUJE NA:

- Spustenie a nastavenie výrobku.
- Poškodenie vyplývajúce z bežného opotrebovania výrobku.
- Poškodenie v dôsledku nesprávneho používania výrobku.
- Poškodenie v dôsledku montáže alebo uvedenia do prevádzky, ktoré nie sú v súlade s návodom na použitie.
- Poruchy súvisiace s karburáciou po 90 dňoch a zanášaním karburátorov.
- Pravidelné a štandardné udalosti údržby.
- Úpravy a demontáž, ktoré priamo rušia záruku.
- Výrobky, ktorých pôvodné overovacie označenie (značka, sériové číslo) bolo znehodnoteného, zmenené alebo stiahnuté.
- Výmena spotrebného materiálu.
- Použitie neoriginálnych dielov.
- Zlomenie dielov po nárazoch alebo výtlkoch.
- Rozdelenie príslušenstva.
- Chyby a ich následky spojené s akoukoľvek vonkajšou príčinou.
- Strata komponentov a strata v dôsledku nedostatočného skrutkovania.
- Rezanie komponentov a akékoľvek poškodenie súvisiace s uvoľnením dielov.
- Preťaženie alebo prehriatie.
- Zlá kvalita napájania: chybné napätie, chyba napätia atď.
- Škody vyplývajúce zo straty možnosti užívať výrobok počas doby potrebnej na opravu a vo všeobecnosti náklady spojené so znehybnením výrobku.
- Náklady na druhé stanovisko vypracované treťou stranou na základe odhadu opravovne SWAP-Europe
- Používanie výrobku, ktorý by vykazoval vadu alebo poruchu, ktorá nebola predmetom okamžitého nahlásenia a/alebo opravy v rámci služieb spoločnosti SWAP-Europe.
- Znehodnotenie súvisiace s prepravou a **skladovaním\***.
- Vypúšťanie po 90 dňoch.
- Olej, benzín, tuk.
- Škody súvisiace s používaním nevyhovujúcich palív alebo mazív.

\* **V súlade s** právnymi predpismi o preprave je potrebné nahlásiť dopravcovi škody súvisiace s prepravou najneskôr do 48 hodín od ich zistenia doporučeným listom s potvrdením o prijatí.

Tento dokument je doplnkom k vášmu oznámeniu, pričom ide o neúplný zoznam.

**Pozor:** všetky objednávky sa musia skontrolovať v prítomnosti doručovateľa. V prípade odmietnutia zo strany doručovateľa musíte jednoducho odmietnuť doručenie a oznámiť svoje odmietnutie.

**Pripomíname, že** rezervy nevyklučujú oznámenie doporučeným listom s potvrdením do 72 hodín.

### **Informácie:**

Tepelné zariadenia sa musia každú sezónu zazimovať (služba je k dispozícii na stránke SWAP-Europe). Batérie sa musia pred uskladnením nabiť.

**HYUNDAI**  
POWER PRODUCTS



**V prípade otázok prosím kontaktujte:**

BUILDER SAS

32 rue Aristide Bergès - Z.I. du Casque - 31270 Cugnaux - France

FR:Tél.: +33(0)5.34.502.502 Fax.: +33(0)5.34.502.503

SK:Tél.:+421 948 290 202

<http://www.hyundaipower-fr.com/>

Fabriqué en République Populaire de Chine(PRC)